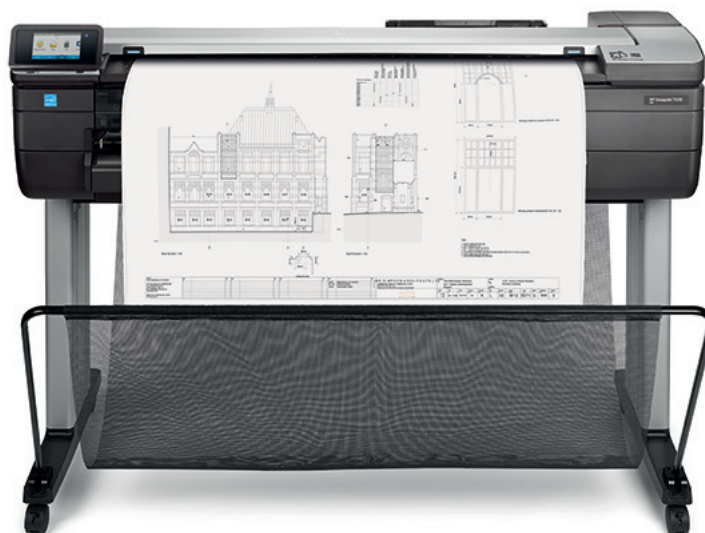




HP DesignJet T830-36-Zoll-Multifunktionsdrucker

Die clevere Wahl für Architektur- und Baubüros, die sich weiterentwickeln wollen

Effektivere Kommunikation – keine Lernkurve erforderlich – mit Druck-, Scan- und Kopierfunktionen



KOMFORT – schnelles, flexibles, intuitives Drucken/Scannen/Kopieren

- Dieser ultrakompakte 36-Zoll-Großformat-MFP lässt sich problemlos im Büro oder auf der Baustelle installieren.¹
- Dank der HP Click Drucksoftware ist das Drucken von Dokumentsätzen und PDF-Dokumenten ein Kinderspiel.
- Mit HP Mobile Printing kann jeder reibungslos über ein Smartphone oder Tablet drucken.²
- Passen Sie Ihr Druckvolumen an – wählen Sie aus einer Vielzahl von HP Tintenpatronen in den Größen 40/130/300 ml (Farbe) sowie 69/300 ml (schwarz).

BEWÄHRT – HP DesignJet-Qualität und -Zuverlässigkeit

- Profitieren Sie von der HP DesignJet-Qualität auch bei kleinen Formaten – drucken Sie Dokumente halber Größe über das 50-Blatt- A4/A3-Zufuhrfach.
- Die intelligente Scantechnologie schützt die Originale beim Scannen vor Schäden und erzielt präzise Farben.
- Erzielen Sie präzise Linien mit einer Strichgenauigkeit von bis zu 0,1 %³, einer hohen Detailtreue von bis zu 2400 dpi oder einer Linienstärke von bis zu 0,02 mm.
- Das verstärkte Gehäuse- und Gestelldesign ermöglicht einen einfachen Transport und Einsatz vor Ort.

KOMMUNIKATION – sofortiger Austausch von Besprechungsergebnissen

- Mit dem integrierten Scanner können Sie Skizzen und handschriftliche Anmerkungen einlesen und sofort an Kollegen/Partnern weitergeben.
- Sofortiges Freigeben von Zeichnungen – Scannen/Senden per E-Mail über Bedienfeld vorne, Senden von E-Mails an Kontakte mit HP Smart App⁴, Veröffentlichen in der Cloud.
- Verbinden Sie Ihren PC, Ihr Smartphone oder Ihr Tablet ganz einfach über Wi-Fi Direct mit dem Drucker.
- Keine Lernkurve – dank des intuitiven Designs eines einzigen Touchscreens können Sie im Handumdrehen Dokumente scannen, kopieren und freigeben.

Dynamic-Security-fähiger Drucker. Ausschließlich für die Verwendung mit Patronen mit Original HP Chip vorgesehen. Patronen mit Chips anderer Hersteller funktionieren möglicherweise nicht oder in Zukunft nicht mehr.

Weitere Informationen unter:

<http://www.hp.com/go/learnaboutsupplies>

Weitere Informationen finden Sie unter

<http://www.hp.com/go/designjett830>



HP DesignJet
25 years reinventing design

¹ Die HP DesignJet T830 24-Zoll (619 mm)- und 36-Zoll (914 mm)-Multifunktionsdrucker sind die kompaktesten Druck-/Scan-/Kopiergeräte im Großformat, basierend auf den im Mai 2017 veröffentlichten Spezifikationen für Höhe, Breite und Länge.

² Für den lokalen Druck müssen sich das mobile Gerät und der Drucker im selben Netzwerk befinden oder es muss eine direkte Wireless-Verbindung zwischen dem Gerät und dem Drucker bestehen. Die Wireless-Leistung ist abhängig von den Umgebungsbedingungen und vom Abstand zum Zugangspunkt. Wireless-Betrieb ist nur im 2,4-GHz-Modus möglich. Remote-Druckvorgänge erfordern eine Internetverbindung mit einem internetfähigen HP Drucker. Die Wireless-Breitbandnutzung erfordert einen separaten Servicevertrag für mobile Geräte. Informationen zur Abdeckung und Verfügbarkeit in Ihrer Region erhalten Sie von Ihrem Serviceanbieter. Weitere Informationen finden Sie unter <http://www.hp.com/go/designjetmobility>.

³ ±0,1 % der angegebenen Vektorlänge oder ±0,2 mm (je nachdem, welcher Wert höher ist) bei 23 °C und 50-60 % relativer Luftfeuchtigkeit auf HP A1/D-Druckmedien im Modus „Optimal“ mit HP Papier (gestrichen, schwer) mit Rollenzuführung und Original HP Bright Office-Tinten.

⁴ Die HP Smart App ist für Apple® iPad, iPhone und iPod Touch unter iOS v7.0 oder höher und für Android™-Mobilgeräte unter Android™ v4.4 oder höher verfügbar. Die HP Smart App ist für Apple®-Mobilgeräte im Apple® App Store und für Android™-Mobilgeräte im Google Play Store kostenlos erhältlich.

Technische Daten

Drucken	
Linienzeichnungen	82 A1 Drucke pro Std. ¹ auf A1; 82 Drucke pro Std. ¹
Druckauflösung	Bis zu 2.400 x 1.200 dpi (optimiert)
Ränder	Rolle: 5 x 5 x 5 mm Blatt: 5 x 5 x 5 mm
Technologie	Thermischer HP Tintenstrahldruck
Tintentyp	Farbstoffbasiert (C, M, Y); pigmentiert (mK)
Druckköpfe	1 (Zyan, Magenta, Gelb, Mattschwarz)
Strichgenauigkeit	±0,1 % ²
Minimale Strichstärke	0,02 mm (HP-GL/2 adressierbar)
Garantierte minimale Strichstärke	0,07 mm (ISO/IEC 13660:2001(E)) ³
Medien	
Größe	Bogenbreite: 210 bis 914 mm; Rollenbreite: 279 bis 914 mm; Eingabefach: A4, A3; manuelle Zufuhr: A2, A1, A0
Führung	Einzelblattzuführung, Rollenzuführung, Eingabefach, Medienfach, automatische Schneidevorrichtung
Gewicht	60 Bis 280 g/m ² (Rolle/manuelle Zufuhr); 60 Bis 220 g/m ² (Papierzuführung)
Scannen	
Scannen	Bis zu 3,81 cm/Sek. (Farbe, 200 dpi); bis zu 11,43 cm/Sek. (Graustufen, 200 dpi)
Scan-/Kopierauflösung	600 dpi
Maximale Größe	914 mm x 2,77 m
Maximale Stärke	0,8 mm
Kopieren	
Verkleinerung/Vergrößern	50 bis 400 %
Maximale Kopienanzahl	Bis zu 99 Kopien
Kopierereinstellungen	Art des Inhalts; Heller/Dunkler; Hintergrundrauschen entfernen; Hintergrundfarben entfernen; Blaupause umkehren; Transparente Medien; Farbe; Scannen über die gesamte Breite (36 Zoll/91,44 cm); Automatische Schräglagenkorrektur; Größe ändern; Ränder kopieren; Qualität
Einsatzbereiche	Strichzeichnungen; Renderings; Präsentationen
Speicher	1 GB
Konnektivität	
Schnittstellen (Standard)	Gigabit-Ethernet (1000Base-T); Wi-Fi 802.11b/g/n; Wi-Fi Direct; USB Type-A-Hostanschluss
Mitgelieferte Treiber	Rastertreiber für Windows und MacOS; HP GL/2, HP RTL-Treiber für Windows
Druckpfad	TIFF, JPEG, CALS G4, HP-GL/2, HP-RTL, URF
Hinweis zur Funktion für mobiles Drucken	Direktdruckfunktion für mobile Apps für die Betriebssysteme iOS, Android und Chrome; E-Mail-Druck mit HP ePrint und HP Smart App für iOS und Android.
Maße (B x T x H)	
Drucker	1.403 x 629 x 1.155 mm
Transport	1578 x 570 x 645 mm
Gewicht	
Drucker	62,5 kg
Transport	85 kg
Lieferumfang	HP DesignJet T830/36 Zoll-MFP; Druckkopf; Tintenpatronen; Druckerständer; Spindel; Kurzanleitung; Installationsposter; Software für Inbetriebnahme, Netzkabel; Wiedereinzugssperren
Umgebungsbedingungen	
Betriebstemperatur	5 bis 40 °C
Lagertemperatur	-25 bis 55 °C
Luftfeuchtigkeit bei Betrieb	20 bis 80 % rF
Geräuschpegel	
Schalleistung	6,5 B(A) (aktiv); < 3,4 B(A); (im Ruhemodus)
Stromversorgung	
Energieverbrauch	35 Watt (Druckbetrieb), 3,5 Watt (Ruhemodus), 0,2 Watt (Bereitschaftsmodus)
Voraussetzungen	Eingangsspannung (automatische Bereichswahl): 100-240 V (±10 %), 50/60 Hz (±3 Hz), 1,2 A max.
Zertifizierung	
Sicherheit	EU (entspricht LVD und EN 60950-1); Russland (EAC)
Elektromagnetisch	Erfüllt die Klasse B-Anforderungen, einschließlich: EU (EMV-/R&TTE-Richtlinien)
Umwelt	ENERGY STAR, EPEAT Silver, CE-Zeichen (einschließlich RoHS, WEEE, REACH). In Übereinstimmung mit den Vorschriften zur Beschränkung von RoHS-Materialien in der Türkei, Serbien und der Ukraine.
Garantie	Zwei Jahre begrenzte Garantie. Die genauen Garantie-/Supportoptionen können je nach Produkt, Land und landesspezifischer Gesetzgebung variieren.

Bestellinformationen

Produkt	
F9A30A	HP DesignJet T830-36-Zoll-Multifunktionsdrucker
Zubehör	
B3Q37A	HP DesignJet 36-Zoll-Spindel
N7P47AA	HP USB 3.0-zu-Gigabit-LAN-Adapter
Original HP Druckköpfe	
F9J81A	HP 729 DesignJet Druckkopfersatzkit
Original HP Tintenpatronen	
F9J61A	HP 728 Gelb DesignJet Tintenpatrone, 40 ml
F9J62A	HP 728 Magenta DesignJet Tintenpatrone, 40 ml
F9J63A	HP 728 Cyan DesignJet Tintenpatrone, 40 ml
F9J64A	HP 728 Mattschwarz DesignJet Tintenpatrone, 69 ml
F9J65A	HP 728 Gelb DesignJet Tintenpatrone, 130 ml
F9J66A	HP 728 Magenta DesignJet Tintenpatrone, 130 ml
F9J67A	HP 728 Cyan DesignJet Tintenpatrone, 130 ml
F9J68A	HP 728 Mattschwarz DesignJet Tintenpatrone, 300 ml
F9K15A	HP 728 Gelb DesignJet Tintenpatrone, 300 ml
F9K16A	HP 728 Magenta DesignJet Tintenpatrone, 300 ml
F9K17A	HP 728 Cyan DesignJet Tintenpatrone, 300 ml
Dynamic-Security-fähiger Drucker. Ausschließlich für die Verwendung mit Patronen mit Original HP Chip vorgesehen. Patronen mit Chips anderer Hersteller funktionieren möglicherweise nicht oder in Zukunft nicht mehr.	
Weitere Informationen unter: http://www.hp.com/go/learnaboutsupplies	
Original HP Großformat-Druckmedien	
C6020B	HP Beschichtetes Papier - 914 mm x 45,7 m (36 Zoll x 150 Fuß)
C6030C	HP Gestrichenes Papier schwer - 914 mm x 30,5 m (36 Zoll x 100 Fuß)
C3875A	HP Klarsichtfolie - 914 mm x 22,9 m (36 Zoll x 75 Fuß)
Service und Support	
UC744E	HP Netzwerkinstallationsservice für DesignJet Low-End-Serie
U1XV4E	HP Service für vorbeugende Wartung
UBTY8E	HP Hardwareunterstützung am nächsten Arbeitstag für DesignJet T830 Drucker, 2 Jahre
UBPH3E	HP Hardwareunterstützung am nächsten Arbeitstag für DesignJet T830 Drucker, 3 Jahre
UBTY9E	HP Hardwareunterstützung am nächsten Arbeitstag für DesignJet T830 Drucker, 4 Jahre
UBPH4E	HP Hardwareunterstützung am nächsten Arbeitstag für DesignJet T830 Drucker, 5 Jahre
UBPH5PE	HP Hardwareunterstützung am nächsten Arbeitstag für DesignJet T830 Drucker, 1 Jahr nach Garantieablauf
UBTZ0PE	HP Hardwareunterstützung am nächsten Arbeitstag für DesignJet T830 Drucker, 2 Jahre nach Garantieablauf
HP DesignJet Supportservices bieten Lösungen für unternehmenskritische Umgebungen: Installation, erweiterte Support- und Wartungsservices sowie verschiedene Value-Added-Services. Weitere Informationen finden Sie unter hp.com/go/designjetsupport .	
Verwenden Sie Original Tinten und Druckköpfe von HP, um mit konsistent hoher Qualität, zuverlässiger Leistung und minimaler Ausfallzeit zu drucken. Diese wichtigen Komponenten, die zusammen entwickelt und aufeinander abgestimmt werden, ergeben ein optimiertes Drucksystem, mit dem eine hohe Strichgenauigkeit, satte Schwarz- und neutrale Grautöne erzielt werden können. Weitere Informationen finden Sie unter hp.com/go/OriginalHPinks .	
Informationen über das gesamte Angebotsspektrum an HP Großformat-Druckmedien finden Sie unter www.hplfmedia.com .	
Öko-Highlights	
ENERGY-STAR®-zertifiziert ¹ und EPEAT®-Silver-registriert ² Kostenfreies, bequemes Recycling von HP Tintenpatronen ³ FSC®-zertifizierte Papiere ⁴ und verschiedene recyclingfähige HP Medien mit Rücknahmeprogramm ⁵	
¹ ENERGY STAR und das ENERGY STAR-Logo sind eingetragene Marken im Besitz der United States Environmental Protection Agency (EPA).	
² EPEAT®-registriert, wenn zutreffend. EPEAT-Registrierung variiert je nach Land. Zum Registrierungsstatus in einzelnen Ländern siehe http://www.epeat.net .	
³ Programmverfügbarkeit variiert. Ausführliche Informationen finden Sie unter http://www.hp.com/recycle .	
⁴ BMG Markenlizenzcode FSC®-C115319, siehe http://www.fsc.org . HP Markenlizenzcode FSC®-C017543, siehe http://www.fsc.org . Nicht alle FSC®-zertifizierten Produkte sind in allen Regionen verfügbar.	
⁵ Viele HP Druckmedien können allgemein verfügbaren Recyclingverfahren zugeführt werden. Informationen zu HP Großformat-Druckmedien finden Sie unter http://www.hplfmedia.com .	
Bitte recyceln Sie Großformat-Drucker und Druckerzubehör. Nähere Infos finden Sie auf unserer Website hp.com/ecosolutions	
¹ Mechanische Druckzeit ² ±0,1 % der angegebenen Vektorlänge oder ±0,2 mm (je nachdem, welcher Wert größer ist) bei 23 °C und 50–60 % relativer Luftfeuchtigkeit, auf schweren HP Medien im Format A0 im Druckmodus „Optimal“ oder „Normal“ mit Original HP Tinten. ³ Gemessen auf HP Transparentfolie matt	

