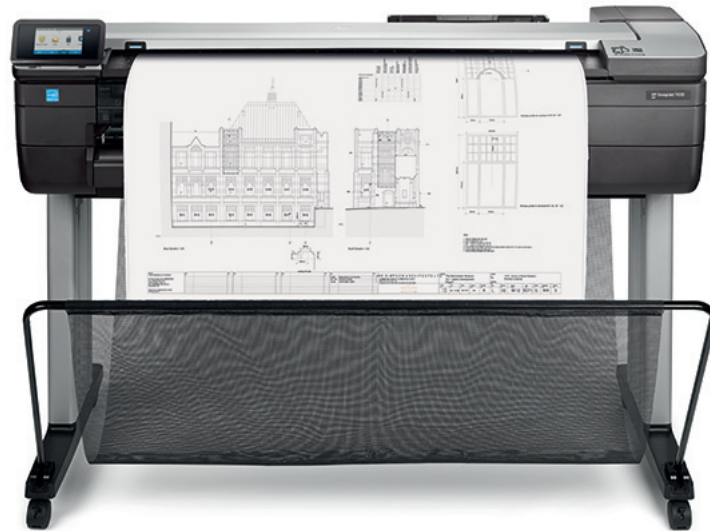




Impresora multifunción HP DesignJet T830 de 36 pulgadas

La opción inteligente para las oficinas de arquitectura y construcción que están preparadas para evolucionar

Comuníquese de forma más efectiva, sin curva de aprendizaje, con funciones de impresión, escaneo y copiado



COMODIDAD: impresión/escaneo/copiado intuitivo, ágil, rápido

- Disfrute de una fácil instalación en la oficina o a pie de obra con la impresora multifunción de gran formato de 36 pulgadas más compacta.¹
- Imprima de forma fácil conjuntos de proyectos y documentos PDF con el software de impresión HP Click.
- Cualquier persona puede imprimir fácilmente desde un smartphone o tablet con la impresión móvil de HP.²
- Adapte su volumen de impresión: seleccione entre toda una gama de cartuchos de tinta HP de 40/130/300 ml de color y de 69/300 ml negra.

DE CONFIANZA: la calidad y fiabilidad de HP DesignJet

- Obtenga la calidad de HP DesignJet también en los tamaños de pequeño formato, imprima documentos de tamaño medio con la bandeja de entrada A4/A3 de 50 hojas.
- La tecnología de escaneo Smart protege los originales de dañarse al ser escaneados y obtiene colores precisos.
- Consiga líneas precisas de hasta una precisión de línea del 0,1 %³ y detalles nítidos de hasta 2400 ppp o hasta un ancho de línea de 0,02 mm.
- Diseño reforzado y patas robustas para un fácil transporte y uso en el lugar de trabajo.

COMUNICACIÓN: comparta de forma inmediata los resultados de reuniones

- Utilice el escáner incorporado para copiar y distribuir bocetos y dibujos anotados a mano a compañeros o partners al instante.
- Comparta los dibujos de forma inmediata, escanee o envíe a un correo electrónico desde el panel frontal, utilice la aplicación HP Smart⁴ para enviar un correo electrónico a sus contactos o colgarlo en la nube.
- Enlace de forma fácil su equipo, smartphone o tablet con la impresora con Wi-Fi Direct.
- Sin curva de aprendizaje, con el diseño intuitivo de una única pantalla táctil puede escanear, copiar y compartir de forma instantánea.

Impresora con seguridad dinámica habilitada. Para ser exclusivamente utilizada con cartuchos que utilicen un chip original de HP. Es posible que no funcionen los cartuchos que no utilicen un chip de HP, y que los que funcionan hoy no funcionen en el futuro.

Obtenga más información en:

<http://www.hp.com/go/learnaboutsplies>

Para obtener más información, visite

<http://www.hp.com/go/designjett830>



¹ Las impresoras multifunción HP DesignJet T830 de 619 mm (24 pulgadas) y 914 mm (36 pulgadas) son los dispositivos de gran formato más compactos que realizan funciones de impresión, escaneo y copia basadas en las especificaciones de A x A x L publicadas en mayo de 2017.

² La impresión local requiere que el dispositivo móvil y la impresora estén en la misma red (generalmente puntos de acceso Wi-Fi unen las conexiones inalámbricas con las cableadas) o tengan una conexión Wi-Fi Direct. El rendimiento de la conexión inalámbrica depende del entorno físico y de la distancia desde el punto de acceso. Las operaciones inalámbricas solo son compatibles con operaciones de 2,4 GHz. La impresión remota requiere una conexión a Internet a una impresora conectada a la Web de HP. La banda ancha inalámbrica requiere un contrato de servicio para dispositivos móviles que se adquiere por separado. Contacte con su proveedor de servicios para la disponibilidad y área de cobertura en su zona. Consulte <http://www.hp.com/go/designjetmobility> para obtener más información.

³ ± 0,1 % de la longitud de vector especificada o ± 0,2 mm (el valor que sea más grande) a 23 °C, 50-60 % de humedad relativa, en material de impresión A1/D HP en modo óptimo con alimentación de rollo recubierto de gramaje alto HP y tintas Originales HP Bright Office.

⁴ La aplicación HP Smart está disponible para Apple® iPad, iPhone e iPod Touch con iOS v7.0 o posterior y para dispositivos móviles Android™ con Android™ v4.4 o posterior. La aplicación HP Smart está disponible de forma gratuita en la App Store de Apple® para los dispositivos móviles Apple® y en la Google Play Store para los dispositivos móviles Android™.

Especificaciones técnicas

Imprimir	
Dibujos lineales	82 impresiones A1 por hora ¹ en A1; 82 impresiones de un rollo (D) por hora ¹
Resolución de impresión	Resolución optimizada de hasta 2400 x 1.200 ppp
Márgenes	Rollo: 5 x 5 x 5 x 5 mm Hoja: 5 x 5 x 5 x 5 mm
Tecnología	Inyección térmica de tinta HP
Tipos de tinta	Basado en tinta (C, M, Y); Basadas en pigmento (mK)
Cabezales de impresión	1 (cian, magenta, amarillo, negro mate)
Precisión de líneas	±0,1 % ²
Grosor mínimo de líneas	0,02 mm (HP-GL/2 direccionable)
Ancho de línea mínimo garantizado	0,07 mm (ISO/IEC 13660:2001(E)) ³
Soportes de impresión	
Tamaño	Hojas de 210 a 914 mm de ancho; Rollos de 279 a 914 mm; Bandeja de entrada: A4, A3; Alimentación manual: A2, A1, A0
Manipulación	Alimentación de hojas, alimentación de rollo, bandeja de entrada, bandeja de soportes y cortador automático
Peso	60 a 280 g/m ² (rollo, alimentación manual); 60 a 220 g/m ² (bandeja de entrada)
Escanear	
Escanear	Hasta 3,81 cm/seg. (color, 200 ppp); Hasta 11,43 cm/s (escala de grises, 200 ppp)
Resolución de escaneo/copia	600 ppp
Tamaño máximo	914 mm x 2,77 m
Grosor máximo	0,8 mm
Copiar	
Reducción/ampliación	De 50 a 400%
Número máximo de copias	Hasta 99 copias
Parámetros copiadora	Tipo de contenido; Más claro/más oscuro; Eliminación de ruido de fondo; Eliminación de color de fondo; Inversión de copia heliográfica; Soportes translúcidos; Color; Ancho completo de escaneado: 91,44 cm (36 pulgadas); Eliminación de inclinación automática; Ajuste de tamaño; Márgenes de copia; Calidad
Aplicaciones	
	Dibujos lineales; Reproducciones; Presentaciones
Memoria	
	1 GB
Conectividad	
Interfaces (estándar)	Gigabit Ethernet (1000Base-T); Wi-Fi 802.11b/g/n; Wi-Fi Direct; Puerto host USB Tipo-A
Controladores (incluidos)	Controlador de trama para Windows y macOS; Controladores HP-GL/2 y HP-RTL para Windows
Ruta de impresión	TIFF, JPEG, CALS G4, HP-GL/2, HP-RTL y URF
Características de capacidad de impresión móvil	Impresión directa para aplicaciones móviles de iOS, Android y Chrome OS; impresión desde correo electrónico con las aplicaciones HP ePrint y HP Smart para iOS y Android.
Dimensiones (an x f x al)	
Impresora	1403 x 629 x 1155 mm
Enviando	1578 x 570 x 645 mm
Peso	
Impresora	62,5 kg
Enviando	85 kg
Contenido de la caja	
	Impresora multifunción HP DesignJet T830 de 36 pulgadas; Cabezal de impresión; Cartuchos de tinta; Soporte para impresora; Mandril; Guía de referencia rápida; Póster de instalación; Software de inicio; Cable de alimentación; Desconectores de realimentación
Márgenes ambientales	
Temperatura operativa	5 a 40 °C
Temperatura de almacenamiento	-25 a 55 °C
Humedad operativa	De 20 a 80% HR
Acústica	
Potencia sonora	6,5 B(A) (activa); 6,1 B(A); (suspensión)
Alimentación	
Consumo	35 vatios (imprimiendo), 3,5 vatios (suspensión), 0,2 vatios (en espera)
Requisitos	Voltaje de entrada (ajuste automático): 100-240 V (±10 %), 50/60 Hz (±3 Hz), 1,2 A máx.
Certificación	
Seguridad	UE (conformidad con LVD y EN 60950-1); Rusia (EAC)
Electromagnético	Cumple con los requisitos clase A, que incluyen: UE (Directiva EMC/R)
Medioambiental	ENERGY STAR, EPEAT Silver, marca CE (que incluye RoHS, WEEE y REACH). De conformidad con los requisitos de restricción de materiales RoHS en Turquía, Serbia y Ucrania.
Garantía	
	Garantía limitada de dos años. Las opciones de garantía y soporte varían según el producto, el país y los requisitos legales.

Información sobre pedidos

Producto

F9A30A Impresora multifunción HP DesignJet T830 de 36 pulgadas

Accesorios

B3Q37A Eje de 36 pulg. de HP DesignJet
N7P47AA Adaptador LAN de USB 3.0 a Gigabit HP

Cabezales de impresión originales HP

F9J81A Kit de sustitución de cabezal de impresión DesignJet HP 729

Cartuchos de tinta Original HP

F9J61A Cartucho de tinta DesignJet HP 728 amarillo de 40 ml
F9J62A Cartucho de tinta DesignJet HP 728 magenta de 40 ml
F9J63A Cartucho de tinta DesignJet HP 728 cian de 40 ml
F9J64A Cartucho de tinta DesignJet HP 728 negro mate de 69 ml
F9J65A Cartucho de tinta DesignJet HP 728 amarillo de 130 ml
F9J66A Cartucho de tinta DesignJet HP 728 magenta de 130 ml
F9J67A Cartucho de tinta DesignJet HP 728 cian de 130 ml
F9J68A Cartucho de tinta DesignJet HP 728 negro mate de 300 ml
F9K15A Cartucho de tinta DesignJet HP 728 amarillo de 300 ml
F9K16A Cartucho de tinta DesignJet HP 728 magenta de 300 ml
F9K17A Cartucho de tinta DesignJet HP 728 cian de 300 ml

Impresora con seguridad dinámica habilitada. Para ser exclusivamente utilizada con cartuchos que utilicen un chip original de HP. Es posible que no funcionen los cartuchos que no utilicen un chip de HP, y que los que funcionan hoy no funcionen en el futuro.

Obtenga más información en:

<http://www.hp.com/go/learnaboutsupplies>

Materiales de impresión en gran formato Original HP

C6020B Papel recubierto HP - 914 mm x 45,7 m
C6030C Papel recubierto de gramaje extra HP - 914 mm x 30,5 m
C3875A Transparencia HP - 914 mm x 22,9 m

Servicio y soporte

UC744E Servicio de instalación en red HP para la serie de gama baja DesignJet
U1XV4E Servicio de mantenimiento preventivo HP
U8TY8E Soporte de hardware HP al siguiente día laborable de 2 años para DesignJet T830
U8PH3E Soporte de hardware HP al siguiente día laborable de 3 años para DesignJet T830
U8TY9E Soporte de hardware HP al siguiente día laborable de 4 años para DesignJet T830
U8PH4E Soporte de hardware HP al siguiente día laborable de 5 años para DesignJet T830
U8PH5PE Soporte de hardware HP al siguiente día laborable con 1 año de postgarantía para DesignJet T830
U8TZ0PE Soporte de hardware HP al siguiente día laborable con 2 años de postgarantía para DesignJet T830

HP DesignJet Support Services ofrecen soluciones para entornos críticos empresariales: instalación, ampliación de soporte y mantenimiento, y una gran variedad de servicios de valor añadido. Para obtener más información, visite hp.com/go/designjetsupport.

Utilice tintas y cabezales de impresión HP Original para experimentar un rendimiento fiable y de alta calidad uniforme que reduzca los tiempos de inactividad. Estos componentes críticos están diseñados y fabricados juntos como un sistema de impresión optimizado para proporcionar precisión lineal y negros oscuros y verdaderos grises neutrales. Para obtener más información, visite hp.com/go/OriginalHPinks.

Para obtener la cartera completa de materiales de impresión en gran formato de HP, consulte HPLFMedia.com.

Destacados de ECO

Certificación ENERGY STAR^{®1} y registro EPEAT[®] Silver²
Reciclado útil y gratuito de los cartuchos de tinta HP³
Papeles con certificación FSC^{®4} y una amplia gama de soportes de marca HP reciclables con programa de devolución⁵

¹ ENERGY STAR y la marca ENERGY STAR son marcas comerciales registradas de la Agencia de Protección Medioambiental de Estados Unidos.

² Con registro EPEAT[®] cuando corresponda. El registro EPEAT varía según el país. Consulte <http://www.epeat.net> para ver el estado del registro según el país.

³ La disponibilidad del programa varía. Para más información, visite www.hp.com/recycle.

⁴ Código de licencia de la marca comercial BMG FSC[®]-C115319, consulte <http://www.fsc.org>. Código de licencia de la marca comercial HP FSC[®]-C017543, consulte <http://www.fsc.org>. No todos los productos certificados con FSC[®] se encuentran disponibles en todas las regiones.

⁵ Muchos materiales de impresión de HP son reciclables a través de programas de reciclaje normalmente disponibles. Para más información acerca de los materiales de impresión de gran formato HP, visite <http://www.HPLFMedia.com>.

Recicle el hardware y los consumibles de impresión de gran formato.

Averigüe cómo reciclarlos en nuestro sitio web

hp.com/ecosolutions

¹ Tiempo de impresión mecánica

² ±0,1 % de la longitud de vector especificada o ±0,2 mm (el valor que sea superior) a 23 °C (73 °F) y con una humedad relativa del 50 al 60 %, en soportes A0/E HP de gramaje alto en el modo óptimo o normal con tintas Originales HP

³ Medido en transparencia mate HP

