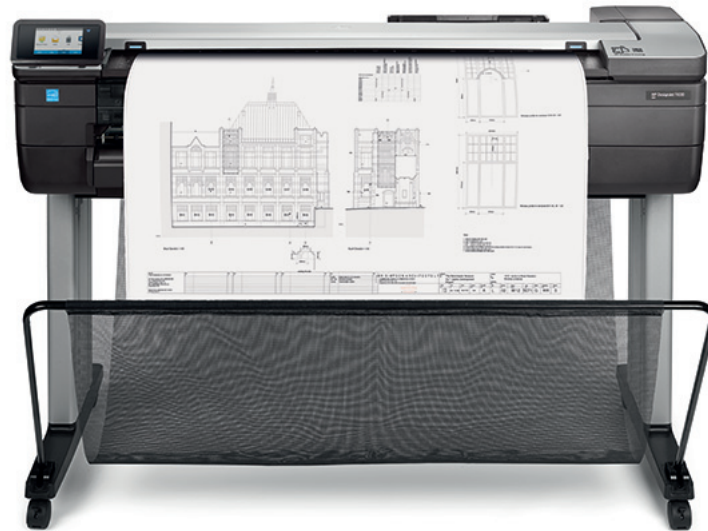




Stampante multifunzione HP DesignJet T830 da 36"

La scelta più intelligente per gli uffici di architettura e costruzioni pronti a evolvere

Comunicazione più efficace, senza necessità di una curva di apprendimento, grazie alle funzionalità di stampa, scansione e copia



PRATICA: stampa/scansione/copia rapide, agili e intuitive

- Tutti i vantaggi di un'installazione facile in ufficio o nel cantiere di lavoro con la stampante multifunzione di grande formato da 36" più compatta disponibile sul mercato.¹
- Stampate in tutta facilità serie di progetti e documenti PDF con il software di stampa HP Click.
- Chiunque può stampare senza problemi da uno smartphone o da un tablet con HP Mobile Printing.²
- Trovate la soluzione ideale per il vostro volume di stampa: scegliete tra una gamma di cartucce di inchiostro HP a colori da 40/130/300 ml e nero da 69/300 ml.

AFFIDABILE: la qualità e affidabilità di HP DesignJet

- Ottenete la qualità di HP DesignJet anche per i formati di piccole e medie dimensioni: stampate documenti di medio formato con il vassoio di alimentazione da 50 fogli A4/A3.
- La tecnologia di scansione Smart protegge gli originali da eventuali danni durante la scansione e consente di ottenere colori precisi.
- Linee precise con un'accuratezza del tratto fino a 0,1%³, dettagli accurati fino a 2400 dpi o larghezza del tratto fino a 0,02 mm.
- Design rinforzato e supporti solidi per trasporto e utilizzo pratici sul luogo di lavoro.

COMUNICAZIONE: condividete immediatamente i risultati ottenuti in sala riunioni

- Utilizzate lo scanner integrato per copiare e distribuire schizzi e disegni annotati a mano a colleghi e partner di lavoro istantaneamente.
- Condividete immediatamente i vostri disegni ed eseguite la scansione/l'invio tramite e-mail dal pannello frontale oppure utilizzate l'applicazione HP Smart⁴ per inviare tramite e-mail i documenti ai vostri contatti e pubblicare sul cloud.
- Collegate in tutta facilità il vostro computer, smartphone o tablet alla stampante direttamente con Wi-Fi Direct.
- Nessuna curva di apprendimento: con il design intuitivo di un singolo schermo touchscreen potrete eseguire scansioni, copie e condivisioni immediatamente.

Stampante con funzionalità di sicurezza dinamica. Da utilizzare solamente con cartucce dotate di chip HP originale. Le cartucce con un chip non HP potrebbero non funzionare e quelle che attualmente funzionano potrebbero non funzionare in futuro.

Per saperne di più visitare:

<http://www.hp.com/go/learnaboutsups>

Per maggiori informazioni, visitate il sito

<http://www.hp.com/go/designjett830>



¹ Le stampanti multifunzione HP DesignJet T830 da 24" e 36" (619 mm e 914 mm) sono i dispositivi di grande formato più compatti disponibili sul mercato, in grado di eseguire funzioni di stampa/scansione/copia, in base alle specifiche di A x L x P pubblicate a maggio 2017.

² La stampa in locale richiede che il dispositivo mobile e la stampante siano connessi alla stessa rete (generalmente i punti di accesso Wi-Fi uniscono connessioni wireless e cablate) oppure che sia disponibile una connessione wireless diretta. Le prestazioni della rete wireless dipendono dall'ambiente fisico e dalla distanza dal punto di accesso. Le attività wireless sono compatibili solo con operazioni a 2,4 GHz. La stampa da remoto richiede una connessione Internet a una stampante HP connessa al Web. L'utilizzo della banda larga wireless richiede un contratto per dispositivi mobile acquistato separatamente. Per informazioni sulla disponibilità e sulla copertura nella zona, contattare un fornitore di servizi. Per ulteriori dettagli, visitare il sito <http://www.hp.com/go/designjetmobility>.

³ ±0,1% della lunghezza del vettore specificata o ±0,2 mm (il maggiore dei due) a 23 °C, 50-60% di umidità relativa su materiale di stampa HP A1/D in modalità Ottima con l'alimentatore a rulli HP Heavyweight Coated e inchiostri originali HP Bright Office.

⁴ L'applicazione HP Smart è disponibile per Apple® iPad, iPhone e iPod Touch con iOS v7.0 o versioni successive e per dispositivi mobili Android™ con Android™ v4.4 o versioni successive. L'applicazione HP Smart è scaricabile gratuitamente dall'app store Apple® per dispositivi mobili Apple® da Google Play Store per dispositivi mobili Android™.

Caratteristiche tecniche

Stampa	
Disegni al tratto	82 stampe A1 all'ora ¹ on A1; 82 stampe D all'ora ¹
Risoluzione di stampa	Fino a 2.400 x 1.200 dpi ottimizzati
Margini	Rotolo: 5 x 5 x 5 mm Foglio: 5 x 5 x 5 mm
Tecnologia	Getto termico d'inchiostro HP
Tipi di inchiostro	Inchiostro a base colorante (C, M, G); Pigmentato (MK)
Testine di stampa	1 (ciano, magenta, giallo, nero opaco)
Precisione linea	±0,1% ²
Larghezza minima linea	0,02 mm (HP-GL/2 indirizzabile)
Ampiezza linea minima garantita	0,07 mm (ISO/IEC 13660:2001(E)) ³
Supporti di stampa	
Dimensioni	Foglio con larghezza compresa tra 210 e 914 mm; Rotoli da 279 a 914 mm; Vassoio per carta: A4, A3; Alimentazione manuale: A2, A1, A0
Gestione	Alimentatore per fogli singoli, alimentatore a rotolo, vassoio di alimentazione, vassoio di raccolta e taglierina automatica
Peso	Da 60 a 280 g/m ² (alimentazione a rullo/manuale); Da 60 a 220 g/m ² (vassoio di alimentazione)
Scansione	
Scansione	Fino a 3,81 cm/s (a colori, 200 dpi); Fino a 11,43 cm/s (in scala dei grigi, 200 dpi)
Risoluzione scansione/copia	600 dpi
Dimensione massima	914 mm x 2,77 m
Spessore massimo	0,8 mm
Copia	
Riduzione/ingrandimento	Da 50 a 400%
Numero massimo di copie	Fino a 99 copie
Impostazioni fotocopiatrice	Tipo di contenuto; più chiaro/più scuro; rimozione del rumore di fondo; rimozione del colore di fondo; Blue Print Invert; supporti traslucidi; a colori; Scansione a tutta larghezza, 36" (91,44 cm); raddrizzamento automatico delle immagini; ridimensionamento; margini di copia; Qualità
Applicazioni	
	Disegni al tratto; Rendering; Presentazioni
Memoria	
	1 GB
Connettività	
Interfacce (standard)	Gigabit Ethernet (1000Base-T); Wi-Fi 802.11 b/g/n; Wi-Fi Direct; Porta host USB Type-A
Driver (inclusi):	Driver raster per Windows e Mac OS; driver HP-GL/2, HP-RTL per Windows
Percorso di stampa	TIFF, JPEG, CALS G4, HP-GL/2, HP-RTL, URF
Funzionalità di Stampa Mobile	Stampa diretta per applicazioni mobile per iOS, Android e Chrome OS; stampa di e-mail con HP ePrint e applicazione HP Smart per iOS e Android.
Dimensioni (l x p x a)	
Stampanti	1403 x 629 x 1155 mm
Imballata	1578 x 570 x 645 mm
Peso	
Stampanti	62,5 kg
Imballata	85 kg
Contenuto della confezione	
	Stampante multifunzione HP DesignJet T830 36"; testina di stampa; cartucce d'inchiostro; piedistallo stampante; supporto per rotolo; Guida di riferimento rapido; opuscolo di installazione; software di avvio; cavo di alimentazione; dispositivi di blocco rialimentazione
Requisiti ambientali	
Temperatura di funzionamento	da 5 a 40°C
Temperatura di immagazzinaggio	da -25 a 55°C
Umidità di funzionamento	Da 20 a 80% RH
Emissioni di rumore	
Potenza sonora	6,5 B(A) (attiva); < 3,4 B(A) (modalità stand-by)
Alimentazione	
Consumo	35 watt (stampa), 3,5 watt (inattiva), 0,2 watt (standby)
Requisiti minimi di sistema	Tensione in ingresso (auto-rilevazione): 100-240 V (±10%), 50/60 Hz (±3 Hz), 1,2 A max
Certificazione	
Sicurezza	EU (conformità LVD ed EN 60950-1); Russia (EAC)
Elettromagnetico	Conforme ai requisiti di classe B, compresi: EU (direttive EMC/R&TTE)
Specifiche ambientali	ENERGY STAR, EPEAT Silver, marcatura CE (inclusi RoHS, WEEE, REACH). Conforme alle limitazioni per i materiali RoHS in Turchia, Serbia e Ucraina.
Garanzia	
	Garanzia limitata di 2 anni. Le garanzie e le opzioni di assistenza variano in base al prodotto, al paese e ai requisiti di legge locali.

Informazioni sugli ordini

Prodotto

F9A30A Stampante multifunzione HP DesignJet T830 da 36"

Accessori

B3Q37A Fuso 36 pollici HP DesignJet
N7P47AA Adattatore HP da USB 3.0 a LAN Gigabit

Testine di stampa originali HP

F9J81A Kit sostituzione testina di stampa DesignJet HP 729

Cartucce d'inchiostro originali HP

F9J61A Cartuccia inchiostro giallo DesignJet HP 728, 40 ml
F9J62A Cartuccia inchiostro magenta DesignJet HP 728, 40 ml
F9J63A Cartuccia inchiostro ciano DesignJet HP 728, 40 ml
F9J64A Cartuccia inchiostro nero opaco DesignJet HP 728, 69 ml
F9J65A Cartuccia inchiostro giallo DesignJet HP 728, 130 ml
F9J66A Cartuccia inchiostro magenta DesignJet HP 728, 130 ml
F9J67A Cartuccia inchiostro ciano DesignJet HP 728, 130 ml
F9J68A Cartuccia inchiostro nero opaco DesignJet HP 728, 300 ml
F9K15A Cartuccia inchiostro giallo DesignJet HP 728, 300 ml
F9K16A Cartuccia inchiostro magenta DesignJet HP 728, 300 ml
F9K17A Cartuccia inchiostro ciano DesignJet HP 728, 300 ml

Stampante con funzionalità di sicurezza dinamica. Da utilizzare solamente con cartucce dotate di chip HP originale. Le cartucce con un chip non HP potrebbero non funzionare e quelle che attualmente funzionano potrebbero non funzionare in futuro.

Per saperne di più visitare:

<http://www.hp.com/go/learnaboutsups>

Materiali di stampa per grandi formati originali HP

C6020B Carta patinata HP 914 mm x 45,7 m (36" x 150 piedi)
C6030C Carta patinata pesante HP 914 mm x 30,5 m (36" x 100 piedi)
C3875A Pellicola trasparente HP, 914 mm x 22,9 m (36" x 75 piedi)

Assistenza e supporto

UC744E Servizio di installazione di rete HP per la serie DesignJet low-end

U1XV4E Servizio di manutenzione preventiva HP

UBTY8E Assistenza hardware HP entro il giorno lavorativo successivo per DesignJet T830, per 2 anni

UBPH3E assistenza hardware HP entro il giorno lavorativo successivo per DesignJet T830, per 3 anni

UBTY9E assistenza hardware HP entro il giorno lavorativo successivo per DesignJet T830, per 4 anni

UBPH4E assistenza hardware HP entro il giorno lavorativo successivo per DesignJet T830, per 5 anni

UBPH5PE assistenza hardware HP di 1 anno post garanzia ed entro il giorno lavorativo successivo per DesignJet T830

UBTZ0PE assistenza hardware HP di 2 anni post garanzia ed entro il giorno lavorativo successivo per DesignJet T830

I servizi di supporto HP DesignJet offrono soluzioni per ambienti aziendali critici, quali installazione, supporto esteso e manutenzione, nonché una serie di servizi a valore aggiunto. Per ulteriori informazioni, visitare [hp.com/go/designjetsupport](http://www.hp.com/go/designjetsupport).

Utilizzate gli inchiostri e le testine di stampa originali HP e otterrete prestazioni sempre affidabili e di qualità elevata con tempi di inattività ridotti. Sono componenti fondamentali concepiti e progettati insieme come sistema di stampa ottimizzato in grado di fornire un altissimo livello di precisione, oltre a neri intensi e grigi neutri autentici. Per ulteriori informazioni, visitare [hp.com/go/OriginalHPInks](http://www.hp.com/go/OriginalHPInks).

Per l'intera gamma di materiali di stampa HP per grandi formati, vedere [HPLFMedia.com](http://www.HPLFMedia.com).

ECO Highlights

Certificazione ENERGY STAR^{®1} e registrazione EPEAT[®] Silver²

Riciclo pratico e gratuito delle cartucce inchiostro HP³

Carta certificata FSC^{®4}, gamma di supporti HP riciclabili con programma di ritiro⁵

¹ ENERGY STAR e il logo ENERGY STAR sono marchi registrati negli Stati Uniti della United States Environmental Protection Agency (agenzia statunitense per la protezione dell'ambiente).

² Registrazione EPEAT[®] ove richiesto. La registrazione EPEAT varia a seconda del paese. Consultare <http://www.epeat.net> per lo stato di registrazione in base al paese.

³ La disponibilità del programma è soggetta a variazioni. Per informazioni, visitare il sito <http://www.hp.com/recycle>.

⁴ Per informazioni sul codice di licenza del marchio FSC[®]-C115319 di BMG, visitare <http://www.fsc.org>. Per maggiori informazioni sul codice di licenza del marchio FSC[®]-C017543 di HP, visitare <http://www.fsc.org>. Non tutti i prodotti certificati FSC[®] sono disponibili in tutte le aree geografiche.

⁵ Molti dei materiali di stampa HP sono riciclabili con i comuni programmi di riciclo. Per informazioni sui materiali di stampa per grandi formati HP, visitare <http://www.HPLFMedia.com>.

Si prega di riciclare dispositivi hardware e materiali di consumo per la stampa di grande formato. Per informazioni, consultate il nostro sito www.hp.com/ecosolutions

¹ Tempi di stampa meccanici

² ±0,1% della lunghezza vettore specificata o ±0,2 mm (il maggiore dei due) a 23°C (73°F), 50-60% di umidità relativa, su supporti HP Heavyweight A0/E, in modalità Best o Normal, con inchiostri originali HP

³ Misurata su pellicola opaca HP

