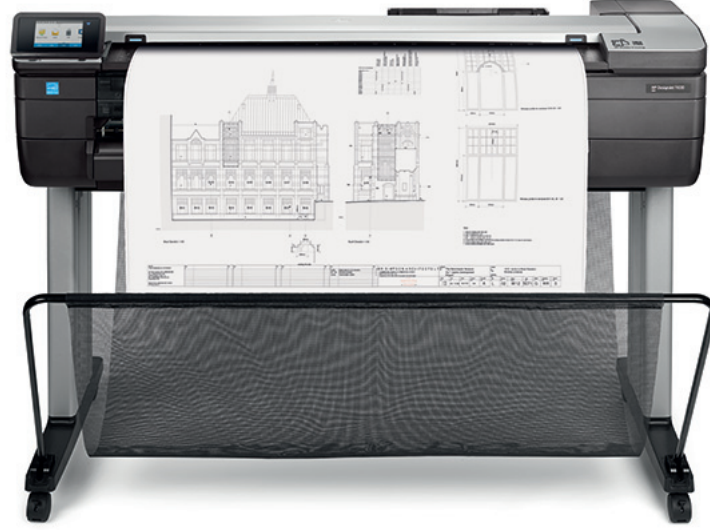




# HP DesignJet T830 36 inç Çok İşlevli Yazıcı

## Dönüşüme hazır olan mimarlık ve inşaat ofisleri için akıllı tercih

Baskı özelliklerinin yanı sıra tarama ve kopyalama özellikleri sayesinde öğrenme süresi olmadan daha verimli iletişim kurun



### KULLANIŞLI—Hızlı, çevik, kolay anlaşılır baskı/tarama/kopyalama

- En küçük boyutlu 36 inç geniş format MFP ile ofiste, inşaat şantiyesinde kolay kurulumun tadını çıkarın.<sup>1</sup>
- HP Click baskı yazılımıyla proje gruplarını ve PDF belgelerini kolayca yazdırın.
- HP Mobile Printing sayesinde herkes akıllı telefon ya da tableten sorunsuz baskı alabilir.<sup>2</sup>
- 40/130/300 ml'lik renkli ve 69/300 ml'lik siyah HP mürekkep kartuşları tercihleri arasından baskı hacminize uygun olanı seçin.

### GÜVENİLİR—HP DesignJet kalitesi ve güvenilirliği

- 50 yapraklık A4/A3 giriş tepsiyle yarı boyutta belgeler yazdırın ve küçük boyutlu baskılarda da HP DesignJet kalitesini elde edin.
- Akıllı tarama teknolojisi, orijinalerin tarama sırasında hasar görmesini önler ve doğru renkler elde etmenizi sağlar.
- %0,1 çizgi doğruluğuna<sup>3</sup>, 2400 dpi'ye varan ya da 0,02 mm çizgi kalınlığına varan ayrıntıya sahip doğrulukta çizimler elde edin.
- Şantiyede kolay taşıma ve kullanım için daha dayanıklı bir tasarıma ve güçlü ayaklara sahiptir.

### İLETİŞİM—Toplantı sonuçlarını hemen paylaşın

- Dahili tarayıcıyı kullanarak eskizleri ve elle yazılan açıklamalar içeren çizimleri çalışma arkadaşlarınıza/iş ortaklarınıza anında iletin.
- Çizimleri anında paylaşın—ön panelden tarayın/e-postalayın, HP Smart uygulamasını<sup>4</sup> kullanarak kişilerinize e-postalayın, buluta gönderin.
- Wi-Fi Direct sayesinde bilgisayarınızı, akıllı telefonunuzu ya da tabletinizi yazıcıyla kolayca bağlayın.
- Tekli dokunmatik ekranın kolay anlaşılır tasarımı sayesinde öğrenme süresi olmadan tarama, kopyalama ve paylaşım yapabilirsiniz.

Dinamik güvenlik özelliklerine sahip yazıcı. Yalnızca orijinal bir HP yongası kullanan kartuşlarla kullanılmak üzere üretilmiştir. HP olmayan bir yonga kullanan kartuşlar çalışmayabilir ve şu anda çalışanlar da gelecekte çalışmayabilir.

**Daha fazla bilgi için bkz.:**

<http://www.hp.com/go/learnaboutsplies>

**Daha fazla bilgi için, lütfen**

<http://www.hp.com/go/designjett830>



**HP DesignJet**  
25 years reinventing design

<sup>1</sup> HP DesignJet T830 24 inç (619 mm) ve 36 inç (914 mm) Çok İşlevli Yazıcılar Mayıs 2017 itibarıyla yayınlanan Y x G x U belirtilmelerine göre baskı/tarama/kopyalama işlevlerini gerçekleştirebilen en küçük boyutlu geniş format aygıtlardır.

<sup>2</sup> Yerel baskı için mobil cihaz ile yazıcının aynı ağda bulunması (Wi-Fi erişim noktaları genellikle kablosuz bağlantılarla kablolu bağlantılar arasında köprü oluşturur) veya kablosuz doğrudan bağlantıya sahip olması gerekir. Kablosuz bağlantı performansı, fiziksel ortama ve erişim noktasına olan uzaklığa bağlıdır. Kablosuz işlemler yalnızca 2,4 GHz işlemlerle uyumludur. Uzaktan baskı için web bağlantılı bir HP yazıcıya internet bağlantısı gerekir. Kablosuz geniş bant kullanımı, mobil aygıtlar için ayrı bir hizmet sözleşmesi satın alınmasını gerektirir. Servis sağlayıcısından hizmetin kapsamını ve bülgenizde verilir verilemediğini öğrenin. Daha fazla ayrıntı için <http://www.hp.com/go/designjetmobility> adresine bakın.

<sup>3</sup> HP Ağır Kuşe sürekli kağıt besleyici ve Orijinal HP Bright Office Mürekkeplerle En İyi modda, A1/D boyutlu HP baskı malzemesi üzerinde 23° C, %50-60 bağıl nemde belirtilen vektör uzunluğunun ±%0,11 veya ±0,2 mm (hangisi daha büyükse)

<sup>4</sup> HP Smart uygulaması, iOS v7.0 veya üstü bir sürüm çalıştıran Apple® iPad, iPhone ve iPod Touch mobil aygıtlar ve Android™ v4.0 veya üstü bir sürüm çalıştıran Android™ mobil aygıtlarda kullanılabilir. HP Smart uygulaması, Apple® mobil cihazları için Apple® App Store'da ve Android™ mobil cihazları için Google Play Mağazası'nda ücretsiz olarak sunulmaktadır.

## Veri sayfası | HP DesignJet T830 36 inç Çok İşlevli Yazıcı

# Teknik Özellikler

<b>Baskı</b>	
Çizim	Saatte 82 A1 boyutlu baskı <sup>1</sup> A1 üzerinde; Saatte 82 D baskı <sup>1</sup>
Baskı çözünürlüğü	2400 x 1200 optimal dpi'ye kadar
Kenar boşlukları	<b>Rulo:</b> 5 x 5 x 5 x 5 mm <b>Yaprak:</b> 5 x 5 x 5 x 5 mm
Teknoloji	HP Termal Mürekkep Püskürtmeli
Mürekkep Tipleri	Boya bazlı (C, M, Y); Pigment bazlı (mK)
Baskı kafaları	1 (camgöbeği, macenta, sarı, mat siyah)
Çizgi Doğruluğu	±%0,1 <sup>2</sup>
Asgari Çizgi Genişliği	0,02 mm (HP-GL/2 kullanılabilir)
Garanti edilen minimum çizgi genişliği	0,07 mm (ISO/IEC 13660:2001(E)) <sup>3</sup>
<b>Baskı ortamları</b>	
Boyut	210 - 914 mm yapraklar; 279 - 914 cm rulolar; Giriş tepsi: A4, A3; Elle besleme: A2, A1, A0
Kullanma	Yaprak besleme, rulo besleme, giriş tepsi ve otomatik kesici
Ağırlık	60 - 280 g/m <sup>2</sup> (rulo/manuel besleme); 60 - 220 g/m <sup>2</sup> (giriş tepsi)
<b>Tarama</b>	
Tarama	En fazla 3,81 cm/sn (renkli, 200 dpi); En fazla 11,43 cm/sn (gri tonlamalı, 200 dpi)
Tarama/kopyalama çözünürlüğü	600 dpi
Maksimum boyut	914 mm x 2,77 m
Maksimum kalınlık	0,8 mm
<b>Kopyalama</b>	
Daraltma/genişletme	%50 - 400
Azami kopya sayısı	99 kopyaya kadar
Fotokopi Ayarları	İçerik türü; Açık/Koyu; Arka plan gürlütüsü temizleme; Arka plan renk temizleme; Şablon çevirme; Saydam ortamlar; Renkli; Tam tarama genişliği 36 inç (91,44 cm); Otomatik eğim düzeltme; Yeniden boyutlandırma; Kopya kenar boşlukları; Kalite
<b>Uygulamalar</b>	Çizimler; İşlemeler; Sunumlar
<b>Bellek</b>	1 GB
<b>Bağlanabilirlik</b>	
Arabirimler (standart)	Gigabit Ethernet (1000Base-T); Wi-Fi 802.11 b/g/n; Wi-Fi Direct; USB Type-A ana bilgisayar bağlantı noktası
Sürücüler (dahil)	Windows ve macOS için tarama sürücüsü; Windows için HP-GL/2, HP-RTL sürücüler
Baskı yolu	TIFF, JPEG, CALS G4, HP-GL/2, HP-RTL, URF
Mobil Baskı Yeteneği Özellikleri	iOS, Android ve Chrome OS için mobil uygulamalardan doğrudan baskı; iOS ve Android için HP ePrint ve HP Smart uygulamasıyla e-postaya baskı.
<b>Boyutları (e x d x y)</b>	
Yazıcı	1403 x 629 x 1155 mm
Nakliye	1578 x 570 x 645 mm
<b>Ağırlık</b>	
Yazıcı	62,5 kg
Nakliye	85 kg
<b>Kutudakiler</b>	HP DesignJet T830 36 inç MFP; Baskı kafası; Mürekkep kartuşları; Yazıcı sehpa; Mil; Hızlı başvuru kılavuzu; Kurulum poster; Başlatma yazılımı; Güç kablosu; Yeniden besleme önleyiciler
<b>Çevre koşulları</b>	
Çalıştırma sıcaklığı	5 - 40°C
Depolama sıcaklığı	-25 - 55°C
Çalıştırma nemi	% 20 - 80 BN
<b>Akustik</b>	
Ses gücü	6,5 B(A) (etkin); < 3,4 B(A) (uyku)
<b>Güç</b>	
Tüketim	35 watt (baskı), 3,5 watt (uyku), 0,2 watt (bekleme)
Gereksinimler	Giriş voltajı (otomatik aralık): 100-240 V (±%10), 50/60 Hz (±3 Hz), 1,2 A maks
<b>Sertifika</b>	
Güvenlik	AB (LVD ve EN 60950-1 uyumlu); Rusya (EAC)
Elektromanyetik	Aşağıdakiler de dahil olmak üzere Sınıf B gereksinimleri ile uyumludur: AB (EMC/R ve TTE Direktifleri)
Çevre koruma	ENERGY STAR, EPEAT Silver, CE işareti (RoHS, WEEE, REACH dahil), Türkiye, Sırbistan ve Ukrayna'daki WW RoHS malzeme kısıtları gereksinimleriyle uyumludur.
<b>Garanti</b>	2 yıllık sınırlı garanti. Garanti ve destek seçenekleri ürüne, ülkeye/bölgeye ve yerel yasal koşullara bağlı olarak değişir.

## Sipariş bilgileri

### Ürün

F9A30A HP DesignJet T830 36 inç Çok İşlevli Yazıcı

### Aksesuarlar

B3Q37A HP DesignJet 36 inç Mil  
N7P47AA HP USB 3.0 - Gigabit LAN Adaptör

### Orijinal HP baskı kafaları

F9J81A HP 729 DesignJet Baskı Kafası Değiştirme Takımı

### Orijinal HP mürekkep kartuşları

F9J61A HP 728 40 ml Sarı DesignJet Mürekkep Kartuşu  
F9J62A HP 728 40 ml Macenta DesignJet Mürekkep Kartuşu  
F9J63A HP 728 40 ml Camgöbeği DesignJet Mürekkep Kartuşu  
F9J64A HP 728 69 ml Mat Siyah DesignJet Mürekkep Kartuşu  
F9J65A HP 728 130 ml Sarı DesignJet Mürekkep Kartuşu  
F9J66A HP 728 130 ml Macenta DesignJet Mürekkep Kartuşu  
F9J67A HP 728 130 ml Camgöbeği DesignJet Mürekkep Kartuşu  
F9J68A HP 728 300 ml Mat Siyah DesignJet Mürekkep Kartuşu  
F9K15A HP 728 300 ml Sarı DesignJet Mürekkep Kartuşu  
F9K16A HP 728 300 ml Macenta DesignJet Mürekkep Kartuşu  
F9K17A HP 728 300 ml Camgöbeği DesignJet Mürekkep Kartuşu

**Dinamik güvenlik özelliklerine sahip yazıcı. Yalnızca orijinal bir HP yongası kullanan kartuşlarla kullanılmak üzere üretilmiştir. HP olmayan bir yonga kullanan kartuşlar çalışmayabilir ve şu anda çalışanlar da gelecekte çalışmayabilir.**

**Daha fazla bilgi için bkz.:**

<http://www.hp.com/go/learnaboutsplies>

### Orijinal HP geniş format baskı malzemeleri

C6020B HP Kuşe Kağıt, 914 mm x 45,7 m (36 inç x 150 ft)  
C6030C HP Kalın Kuşe Kağıt, 914 mm x 30,5 m (36 inç x 100 ft)  
C3875A HP Saydam Film, 914 mm x 22,9 m (36 inç x 75 ft)

### Servis ve Destek

**UC744E** DesignJet düşük düzey serisi için HP Ağ Kurulumu Hizmeti

**U1XV4E** HP Koruyucu Bakım Hizmeti

**U8T78E** HP 2 yıl Sonraki İş Günü DesignJet T830 Donanım Desteği

**U8P38E** HP 3 yıl Sonraki İş Günü DesignJet T830 Donanım Desteği

**U8T98E** HP 4 yıl Sonraki İş Günü DesignJet T830 Donanım Desteği

**U8P48E** HP 5 yıl Sonraki İş Günü DesignJet T830 Donanım Desteği

**U8P58E** HP 1 yıl Garanti Sonrası Sonraki İş Günü DesignJet T830 Donanım Desteği

**U8T20PE** HP 2 yıl Garanti Sonrası Sonraki İş Günü DesignJet T830 Donanım Desteği

HP DesignJet Destek Hizmetleri, iş için kritik önem taşıyan ortamlar için kurulum, genişletilmiş destek ve bakımın yanı sıra çeşitli değer katan hizmetler gibi çözümler sunar. Daha fazla bilgi için lütfen <http://www.hp.com/go/designjetsupport> adresini ziyaret edin.

Tutarlı yüksek kalite ve kesinti süresini azaltan güvenilir performans elde etmek için orijinal HP mürekkeplerini ve baskı kafalarını kullanın. Bu önemli bileşenler; hassas çizgi doğruluğunun yanı sıra koyu siyahlar ve gerçek nötr gri'ler sunmak için birlikte tasarlanıp geliştirilmiştir. Daha fazla bilgi için lütfen <http://www.hp.com/go/OriginalHPinks> adresini ziyaret edin.

HP Geniş Format Baskı Malzemeleri portföyünün tamamını görmek için lütfen [HPLFMedia.com](http://www.hp.com/go/HPLFMedia) adresine bakın.

### ECO ile ilgili önemli bilgiler

ENERGY STAR® onaylı<sup>1</sup> ve EPEAT® Silver tescilli<sup>2</sup>

Ücretsiz, kolay HP mürekkep kartuşu geri dönüştürme<sup>3</sup>

FSC® onaylı kağıtlar<sup>4</sup> ve geri alma programıyla geri dönüştürülebilir HP baskı malzemeleri<sup>5</sup>

<sup>1</sup> ENERGY STAR ve ENERGY STAR işareti, ABD Çevre Koruma Dairesi'ne ait tescilli ticari markalardır.

<sup>2</sup> Geçerli olduğu konularda EPEAT® tescilli. EPEAT tescilli ülkeye göre değişir. Ülkeye göre tescil durumu için <http://www.epeat.net> adresine bakın.

<sup>3</sup> Programın kullanılabilirliği değişiklik gösterir. Ayrıntılar için lütfen <http://www.hp.com/recycle> adresini ziyaret edin.

<sup>4</sup> BMG ticari marka lisans kodu FSC®-C115319, <http://www.fsc.org> adresine bakın. HP ticari marka lisans kodu FSC®-C017543, <http://www.fsc.org> adresine bakın. FSC® onaylı ürünlerin tamamı her bölgede mevcut değildir.

<sup>5</sup> HP baskı malzemelerinin çoğu, yaygın olarak sunulan geri dönüşüm programlarıyla geri dönüştürülebilir. HP geniş format baskı malzemeleri hakkında daha fazla bilgi için lütfen <http://www.HPLFMedia.com> adresini ziyaret edin.

**Lütfen geniş format yazıcı donanımını ve yazıcı sarf malzemelerini geri dönüştürün. Nasıl olduğunu web sitemizden öğrenin:**  
<http://www.hp.com/ecosolutions>

<sup>1</sup> Mekanik baskı süresi

<sup>2</sup> Orijinal HP Mürekkepleri ile En İyi veya Normal modda A0/E HP Ağır baskı malzemeleri üzerine 23°C (73°F), %50-60 bağıl nemde belirtilen vektör uzunluğunun +/-%0,11 veya +/-0,2 mm (hangisi daha büyüktür)

<sup>3</sup> HP Mat Film üzerinde ölçülmüştür

