



HP DesignJet Baustellen-Kit¹

So ist Ihr Drucker hart im Nehmen

Mit dem HP DesignJet Baustellen-Kit schützen Sie Ihren Drucker in staubiger oder rauer Umgebung.¹ Dies hilft sicherzustellen, dass Ihr Drucker immer bereit ist, egal wo Sie ihn gerade brauchen.



Das HP DesignJet Baustellen-Kit eignet sich besonders für Branchen, in denen die Gefahr einer Beschädigung durch Staub und äußere Einflüsse besteht, beispielsweise in der Bau-, Öl- und Gasindustrie oder im Bergbau.

SCHUTZ während des Transports

Wenn Sie Ihren Drucker aus dem Büro an einen anderen Ort transportieren müssen, **schützt das Baustellen-Kit Ihr Gerät vor Kratzern, Stößen und sonstigen Transportschäden.**

SCHUTZ vor Ort

Wenn Sie den Drucker auf rauem und unebenem Gelände bewegen müssen, **sorgen große, robuste Räder für Stabilität und optimale Mobilität.**

SCHUTZ während des Gebrauchs

Die Verwendung des Druckers mit dem Baustellen-Kit ist problemlos, da es sich leicht öffnen und schließen lässt. **Schließen Sie das Baustellen-Kit, um Ihr Gerät vor Staub und Wasser zu schützen. Und selbst im geöffneten Zustand bietet das Kit Schutz vor Schlägen und Stößen.**

Weitere Informationen finden Sie unter:

hp.com/go/designjetT830

hp.com/go/designjetT730



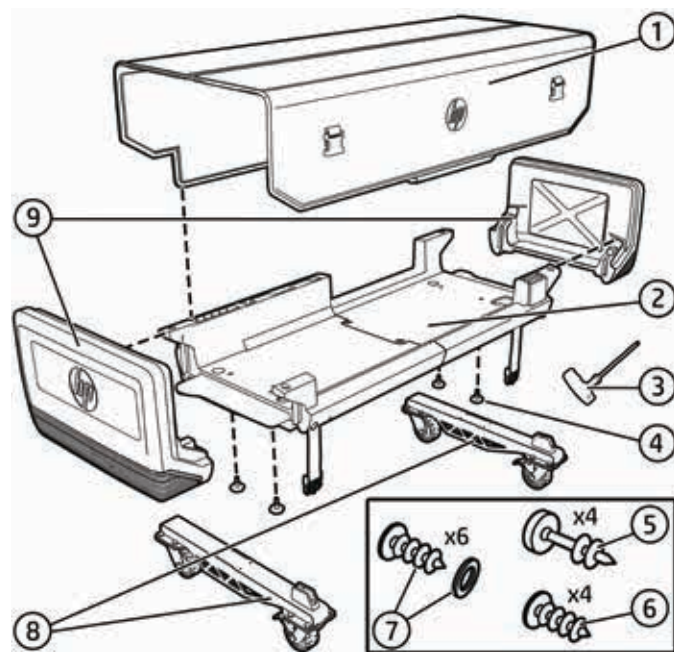
¹ Dieses Kit wurde entwickelt, um Ihr Gerät vor versehentlicher Beschädigung durch kleinere Schläge, Staub oder Wasser zu schützen. Der Hersteller übernimmt keinerlei Gewährleistung, wenn es dennoch zu Schäden am Drucker kommt.

Technische Daten

Versandabmessungen (B x T x H)	1542 x 565 x 639 mm
Versandgewicht	38 kg
Lieferumfang	Druckerabdeckung, Druckergestell, Schraubendreher, Schraubenabdeckungen, Schrauben und Unterlegscheiben, Füße mit Rollen, seitlicher Schutz, Montage-Anleitung
Garantie	90 Tage (mit Umtausch)

Bestellinformationen

Produkt	N9M07A	HP DesignJet Baustellen-Kit
----------------	--------	-----------------------------



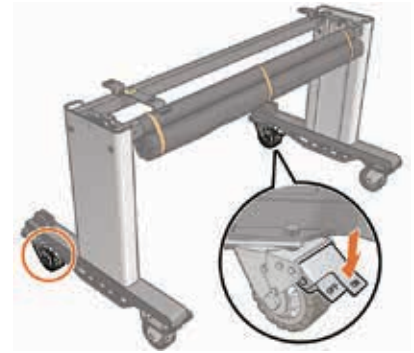
1. Druckerabdeckung
2. Druckergestell
3. Schraubendreher
4. Schraubenabdeckung
5. Torx-Schraube (45 mm)
6. Torx-Schraube (35 mm)
7. Schrauben und Unterlegscheiben
8. Füße mit Rollen
9. Seitlicher Schutz

HP DesignJet Baustellen-Kit für HP DesignJet T830 Multifunktionsdrucker und HP DesignJet T730 Drucker

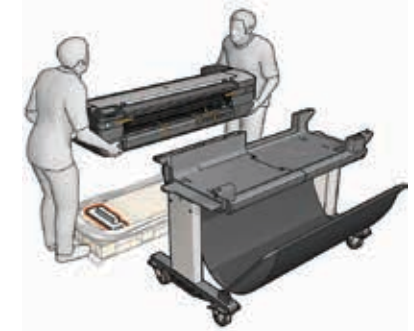
© Copyright 2016 HP Development Company, L.P. Änderungen vorbehalten. Neben der gesetzlichen Gewährleistung gilt für HP Produkte und Dienstleistungen ausschließlich die Herstellergarantie, die in den Garantieerklärungen für die jeweiligen Produkte und Dienstleistungen explizit genannt wird. Aus den Informationen in diesem Dokument ergeben sich keinerlei zusätzliche Gewährleistungsansprüche. HP haftet nicht für technische bzw. redaktionelle Fehler oder fehlende Informationen.

Montage

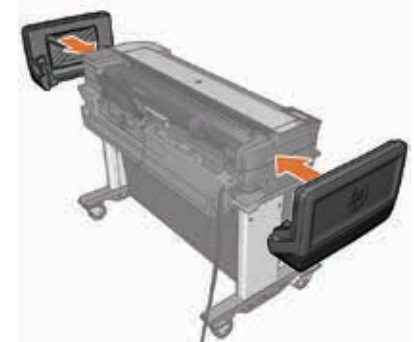
GESTELL



DRUCKER



SEITLICHER SCHUTZ



DRUCKERABDECKUNG

